

LS1-OC100E-1, monisuuntainen kaiutin

www.boschsecurity.fi



BOSCH
Invented for life



Boschin monisuuntainen kaiutin on helposti asennettava, innovatiivinen kaiutin, joka toistaa yhtenäistä ja laadukasta ääntä, takaa erinomaisen taustamusiikin toiston sekä selkeät haku- ja hätäkuulutukset. Avauskulman ja korkean äänenpainetaso ansiosta kaiutin kattaa vähintään 700 m² alueen, joten se sopii erinomaisesti korkeakattoisiin tiloihin, kuten varastoihin, kuljetus- ja näyttelyhalleihin, tavarataloihin tai uimahalleihin.

Perustoiminnot

Äänievakuointikaiutin

LS1-OC100E-1-kaiuttimia käytetään äänievakuointijärjestelmissä ja se on hätästandardien mukainen. Sisäänrakennettu suojaus estää vahingoittuneen kaiuttimen aiheuttaman piirin toimintahäiriön. Tämä varmistaa järjestelmän eheyden, jolloin muiden alueiden kaiuttimet voivat edelleen varoittaa palosta. Kaiuttimessa on keraamiset riviliitännät, lämpösulake ja kuumuutta kestävä johdotus.

Materiaalit

Kaiutin on valmistettu iskunkestävästä, UL 94 V 0 -luokituksen mukaisesti itsesammuvasta ja korkeimman tulenkestävyyden (UL 94 5VA) ABS TSG -muovista. Kaiutin on valkohoheapintainen ja metallinen reikäsäleikkö on hopeinen. Kaikki metalliosat on sinkitty.

- ▶ Suuriin ja korkeakattoisiin tiloihin
- ▶ Lisävarusteena kiinnityspidike kiinteä asennusta varten
- ▶ Itsepalautuva diskanttikaiuttimen ylikuormitussuoja
- ▶ Valmius lisävarusteena saatavan linja-/kaiutinvalvontalevyn asentamiseen sisäpuolelle
- ▶ EN 54-24 -sertifioitu

Ohjaimet

Tämä akustisesti innovatiivinen kaiutin sisältää 14 ohjainta yhdistettynä edistykseen kohdistukseen ja suodatukseen.

Hyväksynyt

| | |
|----------------------|--|
| Turvaluokitus | EN 60065 -standardin mukainen |
| Hätätilanne | EN 54-24- / BS 5839-8- / EN 60849 -standardin mukainen |
| Itsesammutus | UL 94 V 0 -standardin mukainen |
| Tulenkestävä | UL 94 5VA -standardin mukainen |
| Vesi- ja pölysuojaus | EN 60529 -standardin mukainen IP 42 |
| Kloorinkestävä | IEC 60068/2-60 -mukainen |
| Iskunkestävyys | EN 50102 -standardin mukainen IK 07 |

| Alue | Sertifiointi |
|----------|--------------|
| Eurooppa | CE |
| | CE DOP |
| | CPD |

Suunnittelu

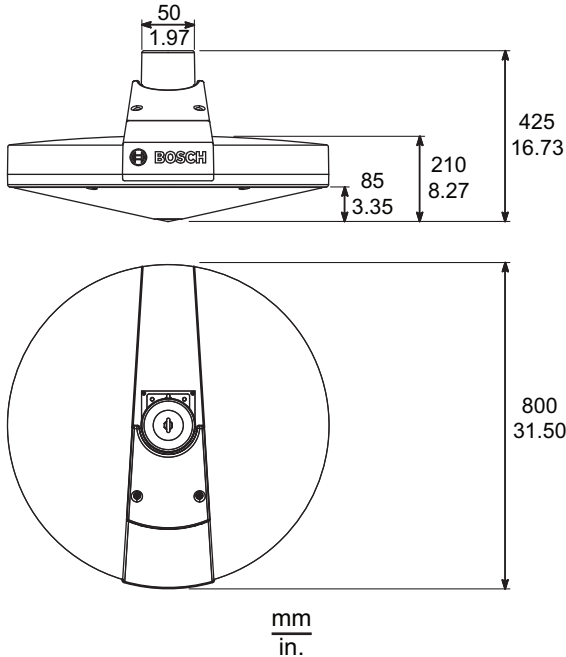
Kaiutin voidaan ripustaa sakkeleilla teräsvaijeriin tai -ketjuun (hankittava erikseen).

Erillinen lisävaruste LM1-MSB-1 on saatavana käyttökohteisiin, joissa tarvitaan kaiuttimen paikallaan pitävä kiinteä ripustus (estää kaiuttimen kääntymisen ja huojunnan).

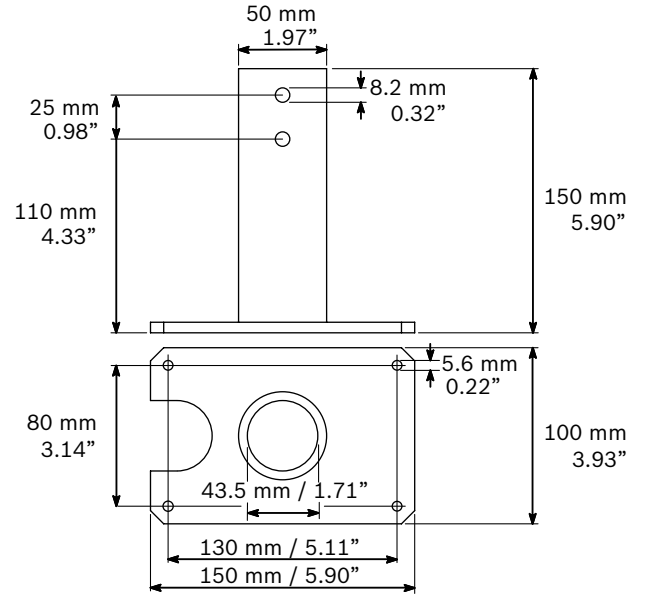
Tämä lisävaruste hyödyntää sinkittyjä teräksisiä asennuslevyjä:

- yksi levy keskitetysti kaiuttimen päälle asennettavaksi (asennusvalmis)
- yksi levy kattoon tai kattorakenteisiin kiinnittämistä varten
- neljä kiinnityssokkaa ja jousikiinnitintä
- neljä kiinnitysruvia

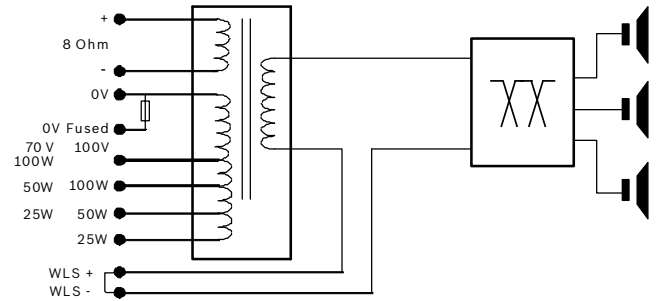
Asennuslevyt voidaan yhdistää toisiinsa halkaisijaltaan 42,4 mm:n (DIN EN 10255) putkella (ei Boschin toimittama, saatavana yleisesti eri pituuksisina). Kaiuttimessa on ylimääräinen reikäpultti (M8 x13) turvaköydelle. Pultin enimmäisvetolujuus on 1500 N. Ripustussuojan alla olevassa sähköliitännätalokissa on liitännät asennuskaapelille, läpikytkennälle ja valmius lisävarusteena saatavan linja-/kaiutinvalvontalevyn asentamiseen sisäpuolelle.



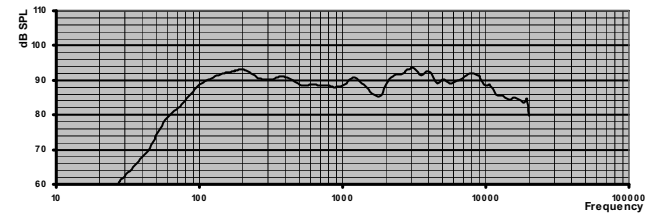
Mitat - LS1-OC100E-1



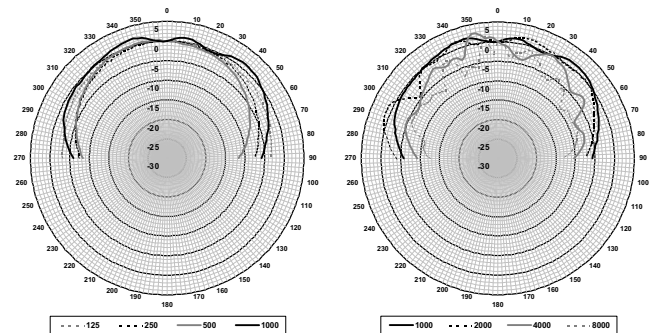
Mitat - LM1-MSB-1



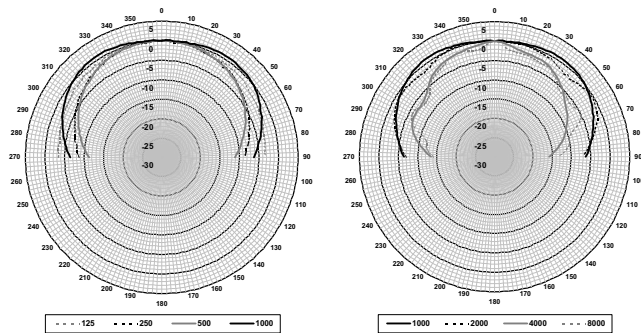
Kytkentäkaavio



Taajuusvaste



LS1-OC100E-1:n pystysuuntakuvi (vaaleanpunaisen kohinan oktaavi, normalisoitu 0° kulmassa)



LS1-OC100E-1:n vaakasuuntakuvio (vaaleanpunaisen kohinan oktaavi, normalisoitu 0° kulmassa)

Oktaavikaistan herkkyyks *

| | Oktaavin äänenpainetaso 1 W/1 m | Oktaavin kokonaisäänepainetaso 1 W/1 m | Oktaavin kokonaisäänepainetaso Pmax /1 m |
|--------------|------------------------------------|---|---|
| 125 Hz | 91,2 | - | - |
| 250 Hz | 92,1 | - | - |
| 500 Hz | 90,5 | - | - |
| 1000 Hz | 89,5 | - | - |
| 2000 Hz | 90,1 | - | - |
| 4000 Hz | 92,1 | - | - |
| 8000 Hz | 91,8 | - | - |
| A-painotus | - | 88,0 | 107,1 |
| Lin-painotus | - | 89,7 | 109,0 |

Oktaavikaistan avauskulmat

| | Vaakasuenta | Pystysuenta |
|---------|-------------|-------------|
| 125 Hz | >180 | >180 |
| 250 Hz | 139 | 153 |
| 500 Hz | 127 | 136 |
| 1000 Hz | 175 | 180 |
| 2000 Hz | 172 | 180 |
| 4000 Hz | 96 | 137 |
| 8000 Hz | 111 | 80 |

Akustinen suorituskyky määritetty oktaavia kohti

* (kaikki mittaukset on tehty vaaleanpunaisen kohinan tulosignaalilla, arvot ilmoitetaan muodossa dBSPL)

Sisältää osat

| Määrä | Osat |
|-------|---------------|
| 1 | LS1-OC100E-1 |
| 1 | Asennusohjeet |

Tekniset tiedot


Sähköominaisuudet*

| | |
|---|---|
| Enimmäisteho | 150 W |
| Nimellisteho | 100 W (100 – 50 – 25 W) |
| Äänenpaineen taso teholla 100 W / 1 W (1 kHz, 1 m) | 110 / 90 dB |
| Avauskulma taajuudella 1 kHz / 4 kHz (-6 dB) | 175° / 96° (vaaka) 180° / 137° (pysty) |
| Tehollinen taajuusalue (-10 dB) | 60 Hz - 20 kHz |
| Nimellisjännite | 100 V, 70 V ja 28,3 V |
| Nimellisimpedanssi | 100 ohm, 50 ohm ja 8 ohm |
| Liitin | Keraaminen ruuviliitäntä |

* Tekniset suorituskykytiedot standardin IEC 60268-5 mukaisesti

Mekaaniset tiedot

| | |
|-------------------------|-------------------------------|
| LS1-OC100E-1 | |
| Mitat (halk. x K) | 800 x 425 mm |
| Paino | 27 kg |
| Kotelon väri | Valkoinen (RAL 9010) |
| Etukannen väri | Tumma helmenharmaa (RAL 9023) |
| Säleikön väri | Valkoinen alumiini (RAL 9006) |
| Materiaali | ABS TSG |
| LM1-MSB-1 | |
| Mitat (K x L x S) | 150 x 100 x 150 mm |
| Paino | 2,9 kg |
| Väri | Tumma helmenharmaa (RAL 9023) |
| Materiaali | Sinkitty teräs |
| Käyttöympäristön tiedot | |
| Käyttölämpötila | -25...+55 C |
| Säilytyslämpötila | -40...+70 C |
| Suhteellinen kosteus | <95 % |

| |
|---|
|  1438 |
| Bosch Security Systems BV Torenallee 49, 5617BA Eindhoven, The Netherlands 10 1438-CPD-0255 |
| EN 54-24:2008 Loudspeaker for voice alarm systems for fire detection and fire alarm systems for buildings Hemi-directional loudspeaker LS1-OC100E-1 Type A |

Tilaustiedot

LS1-OC100E-1, monisuuntainen kaiutin

Monisuuntainen kaiutin, 100 W, iskunkestävä ABS-kotelo, metallisäleikkö, kiinnitys alaslaskettuna suurille alueille / korkeaan kattoon, itsepalautuva diskanttikaiuttimen ylikuormitussuoja, kloorinkestävä, vesi- ja pölysuojattu (IP42), valkoinen/hopea viimeistely.

Tilausnumero **LS1-OC100E-1**

Laitteiston lisävarusteet

LM1-MSB-1, Metallinen ripustustelinesarja

Metallinen ripustustelinesarja monisuuntaisen LS1-OC100E-1-kaiuttimen kiinteään ripustukseen, estää kaiutinta liikkumasta, sinkitty teräs, mukana toimitetaan neljä kiinnityssokkaa ja ruuvit.

Tilausnumero **LM1-MSB-1**

Edustaja:

Finland:

Robert Bosch Oy
Security Systems Division
Ansatie 6 a C
01740 Vantaa
Phone: +358 9 43599
Fax: +358 9 435 99333
fi.securitysystems@fi.bosch.com
www.boschsecurity.fi